

EXPORT MODEL  
**MDE20MN**  
NAGY KAPACITÁSÚ  
SZÁRÍTÓ

**MAYTAG**  
COMMERCIAL



### TURBOVENT™ SZÁRÍTÓ TECHNOLÓGIA

- A kiegészítő léglapát biztosít kivételes teljesítményt a hosszú szellőzőnyílásokban.
- A nagy légáramlás csökkenti a száradási időt.



### EXTRA NAGY KAPACITÁS

- A 7,4 cm<sup>3</sup>-es kapacitásnak köszönhetően hatékony szárítást eredményez.
- Maximalizálja az üzemeltetés hatékonyságát.



### KÖNNYEN KEZELHETŐ VEZÉRLŐK

- A mechanikus vezérlők biztosítják az egyszerű felhasználói felületet robusztus, könnyen kezelhető gombokkal.



### 4 PONTOS GÖRGŐ RENDSZER FOLYAMATOSAN OLAJOZOTT CSAPÁGYAKKAL

- Egyenletes és megbízható szárítást biztosít minden ciklus folyamán.



### PORCELÁN-ZOMÁNC FELÜLET

- Növeli a készülék tartósságát és esztétikáját.
- Forgalmas mosodai környezeteknek is megfelel.



### ALSÓ LEVEHETŐ PANEL

- Könnyen eltávolítható, gyors hozzáférést biztosít.



### EXTRA NAGYMÉRETŰ, MEGFORDÍTHATÓ AJTÓ

- Akadálymentes hozzáférést biztosít a ruhák be- és kipakolásához.
- Kényelmet és rugalmasságot biztosít.



## ELKÖTELEZETTSÉGÜNK A MEGBÍZHATÓ MINŐSÉG IRÁNT

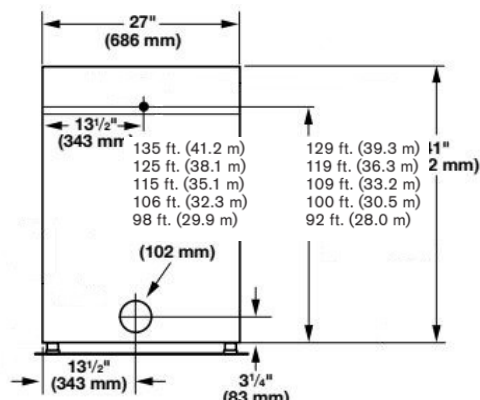
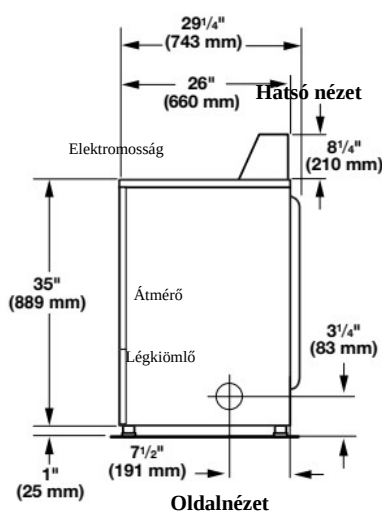
A Maytag® Commercial Laundry már több mint 50 éve ígéri és teljesíti a megbízhatóságot. Ezt a minőséget tartós mosógépek és szárítógépek gyártásával teremtjük meg, hogy elviseljék a nagy igénybevételt és hosszú évekig kitartsanak. Berendezéseink megbízhatóan működnek és kiegyensúlyozott teljesítményt produkálnak. Gyors, alapos tisztítást illetve szárítást biztosítanak, így szolgálva a generációk óta fennálló bizalmat.

## MAYTAG® KERESKEDELMI ELŐLTÖLTŐS SZÁRÍTÓGÉP

MECHANIKUS VEZÉRLÉS, FIZETÉSI LEHETŐSÉG NÉLKÜL.

Termékleírás	
MODEL	MDE20MN/EXPORT
MOTOR – HP (KW)	1/3 (.25)
LÉGÁRAMLÁS – CFM (CMM)	215 (6.1)
ELEKTROMOS FŰTŐSZÁL (WATT)	4600
<b>KAPACITÁS</b>	
Dob térfogata - cu. ft. (liter)	7.4 (210)
Dob átmérője – in. (mm)	26.26 (667)
Dob mélysége – in. (mm)	23.2 (590)
<b>MÉRETEK</b>	
Szélesség – in. (mm)	27 (686)
Mélység – in. (mm)	29.25 (743)
Magasság – in. (mm)	41 (1042)
Ajtónyílás átmérője – in. (mm)	20.25 (514)
Légkivezetés átmérője – in. (mm)	4 (101.6)
<b>MÉRETEK DOBOZOLVA</b>	
Szélesség – in. (mm)	28.8 (731)
Mélység – in. (mm)	30.8 (782)
Magasság – in. (mm)	44.65 (1134)
<b>HOZZÁVETŐLEGES SÚLY</b>	
Dobozolva – lbs. (kg)	125 (56.7)
Dobozolás nélkül – lbs. (kg)	115 (52.2)
<b>ELEKTROMOS KÖVETELMÉNYEK</b>	
Export model- feszültség	220-240V/50Hz
Megszakító biztosíték MDE export model – amper	25
<b>ÁLLÍTHATÓ SZINTEZŐ LÁBAK</b>	Igen

A megfelelő telepítéshez lásd a külön utasításokat. A folyamatos termékfejlesztés miatt, a Maytag fenntartja a jogot a specifikációk előzetes értesítés nélküli megváltoztatására.



MAXIMÁLIS LÉGKIVEZETÉS HOSSZA

90°-os könyökök száma



Merev, fém szellőző nyílás

	Dobozos szellőző	Szögletes szellőző
0	135 ft. (41.2 m)	129 ft. (39.3 m)
1	125 ft. (38.1 m)	119 ft. (36.3 m)
2	115 ft. (35.1 m)	109 ft. (33.2 m)
3	106 ft. (32.3 m)	100 ft. (30.5 m)
4	98 ft. (29.9 m)	92 ft. (28.0 m)